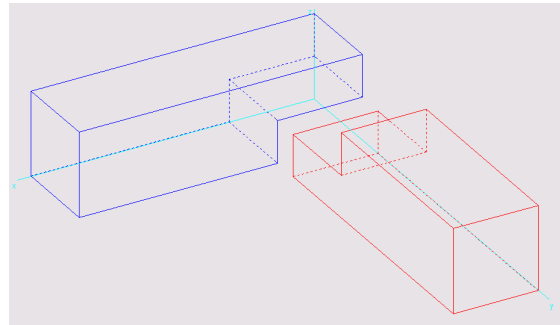


## 8. Übung Spiegelung Holzrahmen

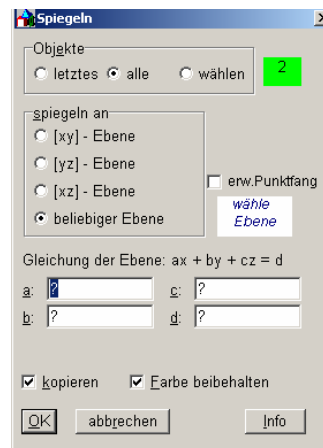
Ausgehend vom Beispiel Holzverbindungen:  
Holzverbindung laut Beschreibung erstellen  
oder **Menü** **Datei öffnen**



Am Quadrat des roten Quaders spiegeln

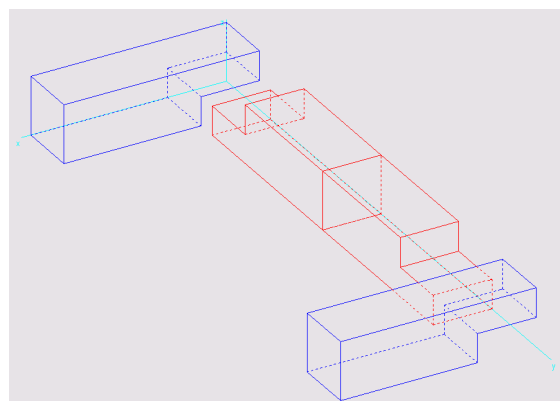
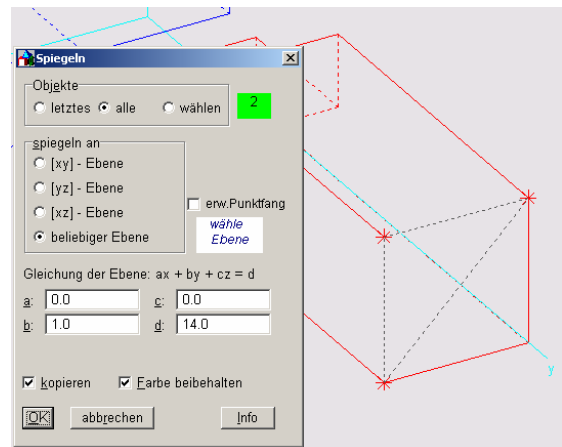
**Menü** **Transformieren – Spiegeln an Ebene**

Alle auswählen; wähle Ebene:

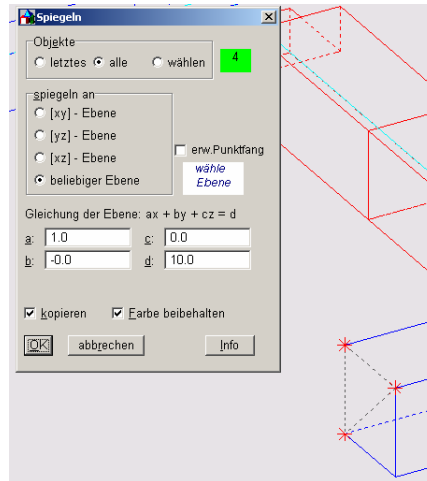


Es sind 3 Punkte der Ebene (3 Quadrateckpunkte)  
auszuwählen.

Mit **OK** bestätigen



Um die Rahmen zu vervollständigen  
erneut diesmal an einem der blauen  
Quadrate spiegeln  
Alle auswählen; wähle Ebene:  
Es sind 3 Punkte der Ebene (3  
Quadratpunkte)  
auszuwählen.  
Mit OK bestätigen



Die Seitenteile des Rahmens vereinigen  
**Menü Modellieren - Vereinigung**

